



CÔNG TY TNHH THƯƠNG MẠI & DỊCH VỤ KỸ THUẬT

**ĐẠI VIỆT**

Tel : (+84.236).3615226  
Fax : (+84.236).3643355  
Email : [info@davitecco.com](mailto:info@davitecco.com)  
Web 1 : [www.davitecco.com](http://www.davitecco.com)  
Web 2 : [www.davitecco.vn](http://www.davitecco.vn)

TECHNICAL COMPANY

Trụ sở : 563 đường Núi Thành, thành phố Đà Nẵng  
Xưởng sản xuất : Thạch Nham Tây xã Hòa Nhơn huyện Hòa Vang  
- TP Đà Nẵng

## LÒ HƠI ĐIỆN ĐẠI VIỆT

### ***Giới thiệu***

*Sự phát triển của nồi hơi điện công nghiệp đã trở nên thiết yếu để đáp ứng những thách thức về môi trường hiện nay. Với các nguồn năng lượng để sản xuất điện phát triển đáng kể trong vài thập kỷ qua,*



*các cơ quan chức năng ở mọi quốc gia đang thực hiện các chính sách nhằm khuyến khích và hỗ trợ quá trình chuyển đổi năng lượng nhanh chóng. Nồi hơi công nghiệp được đốt nóng bằng điện đang trở thành một công cụ không thể thiếu để đáp ứng hai thách thức song song là tối ưu hóa năng lượng và khử cacbon.*

*Bằng cách sử dụng điện làm nguồn năng lượng thay vì nhiên liệu hóa thạch, nồi hơi điện không phát thải CO2 tại nơi sử dụng. Dễ lắp đặt, chúng mang lại hiệu suất cao với thao tác dễ dàng.*

### ***Nguyên lý hoạt động***

*Lò hơi điện chuyển đổi điện thành nhiệt để tạo ra hơi nước. Toàn bộ năng lượng điện đầu vào được chuyển đổi thành năng lượng nhiệt, mang lại hiệu suất gần 100% với khả năng khởi động nhanh và kiểm soát chính xác áp suất hơi nước.*

### ***Ưu điểm của nồi hơi điện***

*Hiệu suất 100%*

*Không phát thải tại địa điểm của người dùng*

*Kiểm soát áp suất hơi chính xác*

*Cài đặt và vận hành đơn giản*

*Dễ dàng kiểm tra theo quy định*

*Chi phí bảo trì và dịch vụ thấp*



**DAVITECCO**  
TECHNICAL COMPANY

**CÔNG TY TNHH THƯƠNG MẠI & DỊCH VỤ KỸ THUẬT**

**ĐẠI VIỆT**

Trụ sở : 563 đường Núi Thành, thành phố Đà Nẵng  
Xưởng sản xuất : Thạch Nham Tây xã Hòa Nhơn huyện Hòa Vang  
- TP Đà Nẵng

Tel : (+84.236).3615226  
Fax : (+84.236).3643355  
Email : info@davitecco.com  
Web 1 : [www.davitecco.com](http://www.davitecco.com)  
Web 2 : [www.davitecco.vn](http://www.davitecco.vn)

*Kết cấu chắc chắn cho hoạt động lâu dài*

*Giao diện người dùng dễ dàng với hệ thống điều khiển trung tâm.*

*Giảm chi phí vận hành với hệ thống điều khiển không người*

*Lò hơi điện đứng ĐẠI VIỆT, là lò hơi điện hơi có cấu trúc đơn giản, khởi động nhanh, khởi động bằng một nút bấm, diện tích nhỏ, hiệu suất nhiệt đạt tới 100%.*

*1) Kích thước nhỏ, Trọng lượng nhẹ, Dễ lắp đặt, Di động, Không gây ô nhiễm.*

*2) Đảm bảo an toàn kép, Sinh hơi nước bằng điện, Đảm bảo an toàn.*

### **Tại sao nên chọn nồi hơi điện**



*Lò hơi điện rất phổ biến vì không phát thải và không gây ô nhiễm. Nhiều ông chủ cân nhắc đến chi phí đầu tư cho lò hơi điện khi một số nhà máy có kế hoạch thay thế lò hơi cũ hoặc tăng quy mô sản xuất của nhà máy.*

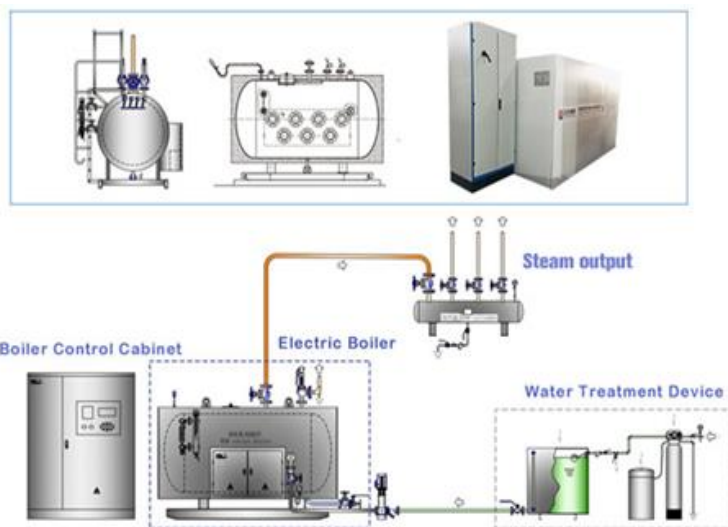
*Thiết kế nồi hơi điện là loại lò cung cấp nước, tự điều khiển, hệ thống sinh hơi và bảo vệ an toàn. Nó sử dụng điện để tạo ra nhiệt và tạo ra hơi nước với một áp suất nhất định. Với những ưu điểm là hoàn toàn tự động (sử dụng thuận tiện), không gây ô nhiễm, lắp đặt đơn giản, dễ vận hành, hiệu suất cao, thiết kế hiện đại mới, có thể di chuyển dễ dàng. Ở một nơi nào đó giá điện rẻ tại địa phương, việc mua nồi hơi điện sẽ là lựa chọn tuyệt vời.*

*Công suất nhỏ, diện tích chiếm dụng nhỏ, khởi động nhanh chỉ bằng một nút bấm. Phù hợp với công suất hơi nhỏ sử dụng trong công nghiệp.*

**Nguyên lý làm việc lò hơi điện và so sánh ưu điểm với các loại lò hơi đốt nhiên**

### **liệu khác**

*Lò hơi điện là loại lò hơi mà hơi nước được tạo ra bằng điện, thay vì thông qua quá trình đốt cháy nguồn nhiên liệu. Các lò hơi như vậy được sử dụng để tạo ra hơi nước cho mục đích xử lý ở nhiều địa điểm, ví dụ như tiệm giặt ủi, nhà máy chế biến thực phẩm và bệnh viện. Mặc dù chúng đắt hơn khi vận hành so với lò hơi đốt gas*



*hoặc đốt dầu nhưng chúng được ưa chuộng vì tính đơn giản và dễ sử dụng. Do cần dòng điện lớn nên chúng thường được chạy bằng nguồn điện ba pha. Chúng chuyển đổi năng lượng điện thành năng lượng*



**DAVITECCO**  
TECHNICAL COMPANY

**CÔNG TY TNHH THƯƠNG MẠI & DỊCH VỤ KỸ THUẬT**

**ĐẠI VIỆT**

Trụ sở : 563 đường Núi Thành, thành phố Đà Nẵng  
Xưởng sản xuất : Thạch Nham Tây xã Hòa Nhơn huyện Hòa Vang  
- TP Đà Nẵng

Tel : (+84.236).3615226  
Fax : (+84.236).3643355  
Email : [info@davitecco.com](mailto:info@davitecco.com)  
Web 1 : [www.davitecco.com](http://www.davitecco.com)  
Web 2 : [www.davitecco.vn](http://www.davitecco.vn)

hiệu với hiệu suất gần 100% nhưng hiệu suất nhiệt tổng thể thay đổi, tùy thuộc vào hiệu suất tạo ra điện. Quá trình tạo hơi nước bằng nồi hơi điện khá đơn giản. Điện được chạy qua một bộ phận làm nóng đóng vai trò như một điện trở để tạo nhiệt thông qua điện trở. Nước từ hệ thống hoặc bể chứa sau đó được chạy qua hoặc gần bộ phận làm nóng này trong đường ống hoặc bể chứa, làm nóng nước đến nhiệt độ thích hợp, sau đó làm cho nước đủ nóng để sôi và trở thành hơi nước bão hòa, tại thời điểm đó, hơi nước bão hòa được vận chuyển đến bất cứ nơi nào cần thiết thông qua các đường ống hơi thoát ra khỏi thân nồi hơi điện. Nồi hơi nước điện hoạt động theo cách rất giống với nồi hơi đốt nóng ngoại trừ bộ phận làm nóng nước.

Một số chuyên gia làm việc với lò hơi hàng ngày cảm thấy rằng lò hơi điện thực sự vượt trội hơn lò hơi đốt nhiên liệu ở một số khía cạnh. Các chuyên gia đó cho biết rằng sử dụng lò hơi điện thực sự có thể rẻ hơn so với sử dụng lò hơi đốt nhiên liệu, đồng thời cũng có thể thân thiện hơn với môi trường. Lò hơi điện cũng cần ít thiết bị lắp đặt hơn so với lò hơi truyền thống, giúp giảm chi phí lắp đặt cao đi kèm với lò hơi đốt nhiên liệu. Lò hơi điện có thể phù hợp với những khu vực nhỏ hơn do cách chế tạo và không cần các bộ phận bắt buộc mà lò hơi đốt nhiên liệu yêu cầu để vận hành.

Lò hơi đốt nhiên liệu truyền thống thường yêu cầu nhiều bộ phận khác nhau để vận hành thành công. Ngược lại, lò hơi điện là thiết bị tương đối đơn giản. Ngoài ra, vì lò hơi điện không sử dụng các dạng trao đổi nhiệt phức tạp nên lò hơi điện không chứa nhiều mối nguy hiểm ẩn tàng có trong lò hơi đốt nhiên liệu. Lò hơi điện cũng thường dễ bảo trì hơn vì chúng không cần thay ống, điều mà lò hơi đốt nhiên liệu thường yêu cầu do muội than và cặn nhiên liệu, hoặc bất kỳ hoạt động bảo dưỡng cháy nào cần thiết cho lò hơi đốt nhiên liệu. Lò hơi điện cũng có lượng khí thải carbon nhỏ hơn so với người anh em truyền thống của chúng, lò hơi đốt nhiên liệu, và nhìn chung chiếm ít không gian hơn, khiến chúng trở thành lựa chọn tốt cho các hoạt động nhỏ hơn cần lò hơi.

Một số lợi ích khác có thể được xem xét là tính bền vững, do yêu cầu bảo trì thấp; khả năng tiếp thị, do ý tưởng rằng "xanh" là tốt hơn và an toàn, vì nó không nguy hiểm khi vận hành như lò hơi đốt lửa truyền thống. Lò hơi điện hơi nước hiệu quả hơn lò hơi đốt lửa vì chúng cần ít năng lượng hơn để vận hành ở công suất. Điều này là do có ít năng lượng bị mất khi quá trình truyền nhiệt từ bộ phận gia nhiệt sang nước diễn ra, không giống như lò hơi đốt lửa truyền thống, trong đó có một lượng năng lượng đáng kể bị mất từ luồng không khí cần thiết để cung cấp oxy cho ngọn lửa. Tuy nhiên, nếu điện được tạo ra bởi nhà máy điện nhiệt, thì toàn bộ hệ thống kém hiệu quả hơn lò hơi đốt lửa do nhà máy điện kém hiệu quả hơn. Do đó, việc sử dụng lò hơi điện thực sự có thể tiêu thụ nhiều nhiên liệu hơn nếu điện được tạo ra bằng cách đốt nhiên liệu. Lò hơi điện dễ tiếp thị hơn (so với lò hơi đốt lửa) đối với những người sử dụng chúng cho các ứng dụng nhỏ, vì nó có thể được bán với ý tưởng rằng nó "xanh" và do đó tốt hơn nhiều cho môi trường so với việc mua và vận hành lò hơi đốt lửa.





**CÔNG TY TNHH THƯƠNG MẠI & DỊCH VỤ KỸ THUẬT**

**ĐẠI VIỆT**

Trụ sở : 563 đường Núi Thành, thành phố Đà Nẵng  
Xưởng sản xuất : Thạch Nham Tây xã Hòa Nhơn huyện Hòa Vang  
- TP Đà Nẵng

Tel : (+84.236).3615226  
Fax : (+84.236).3643355  
Email : info@davitecco.com  
Web 1 : [www.davitecco.com](http://www.davitecco.com)  
Web 2 : [www.davitecco.vn](http://www.davitecco.vn)

**Nhược điểm**

Đôi khi một số chuyên gia coi thường nồi hơi điện vì nhiều lý do. Những lý do này bắt nguồn từ thực Điện rất đắt và với dự kiến giá điện sẽ tăng, việc sử dụng điện trong nồi hơi điện sẽ phải trả giá rất đắt. Mặc dù có lập luận cho rằng trong trường hợp mất điện hoặc mất điện cục bộ, nồi hơi sẽ không sử dụng được (so với nồi hơi gas), nhưng trên thực tế, cả hai hệ thống đều cần nguồn điện bên ngoài để chạy, chẳng hạn như để vận hành và điều khiển máy bơm và van.

**ĐẶC TÍNH KỸ THUẬT/ TECHNICAL SPECIFICATION**

Lò hơi điện hiệu DAVITECCO rất nghiêm ngặt về độ an toàn Hệ số an toàn trước khi xuất xưởng được kiểm tra nghiêm ngặt . Lò điện bao gồm các loại:

**A- LÒ HƠI ĐIỆN CÔNG SUẤT ĐẾN 300KW**

Model	Công suất điện /ELECTRIC CAPACITY	Công suất sinh hơi (Steam capacity)	Công suất trở 1 cây điện trở	Số cây điện trở/ Number heater	Điện áp/phases Voltage/phase	Áp suất làm việc (max Working Pressure)	Kích thước/Dimension HxWxD (mm)
	kW	kg/h	kw			(kg/Cm2)	
ESDV-20	20	28,0	20,0	1	220/380V/ 3phases	4	948x500x790
ESDV-25	25	35,0	25,0	1	220/380V/ 3phases	4	948x500x790
ESDV-30	30	42,0	30,0	1	220/380V/ 3phases	4	948x500x790
ESDV-35	35	49,0	35,0	1	220/380V/ 3phases	4	948x500x790
ESDV-40	40	56,0	20,0	2	220/380V/ 3phases	6	1170x604x970
ESDV-50	50	70,0	25,0	2	220/380V/ 3phases	6	1170x604x970
ESDV-60	60	84,0	30,0	2	220/380V/ 3phases	6	1170x604x970
ESDV-70	70	98,0	35,0	2	220/380V/ 3phases	6	1170x604x970
ESDV-75	75	105,0	25,0	3	220/380V/ 3phases	6	1170x604x970
ESDV-81	81	113,4	27,0	3	220/380V/ 3phases	6	1170x604x970
ESDV-90	90	126,0	30,0	3	220/380V/ 3phases	6	1170x604x970
ESDV-105	105	147,0	35,0	3	220/380V/ 3phases	6	1170x604x970
ESDV-120	120	168,0	30,0	4	220/380V/ 3phases	8	1170x604x970
ESDV-140	140	196,0	35,0	4	220/380V/ 3phases	8	1170x604x970
ESDV-176	176	246,4	22,0	8	220/380V/ 3phases	8	1411x1140x1100
ESDV-208	208	291,2	26,0	8	220/380V/ 3phases	8	1411x1140x1100
ESDV-264	264	369,6	22,0	12	220/380V/ 3phases	8	1411x1140x1100
ESDV-300	300	420,0	25,0	12	220/380V/ 3phases	8	1411x1140x1100



TECHNICAL COMPANY

CÔNG TY TNHH THƯƠNG MẠI & DỊCH VỤ KỸ THUẬT

**ĐẠI VIỆT**

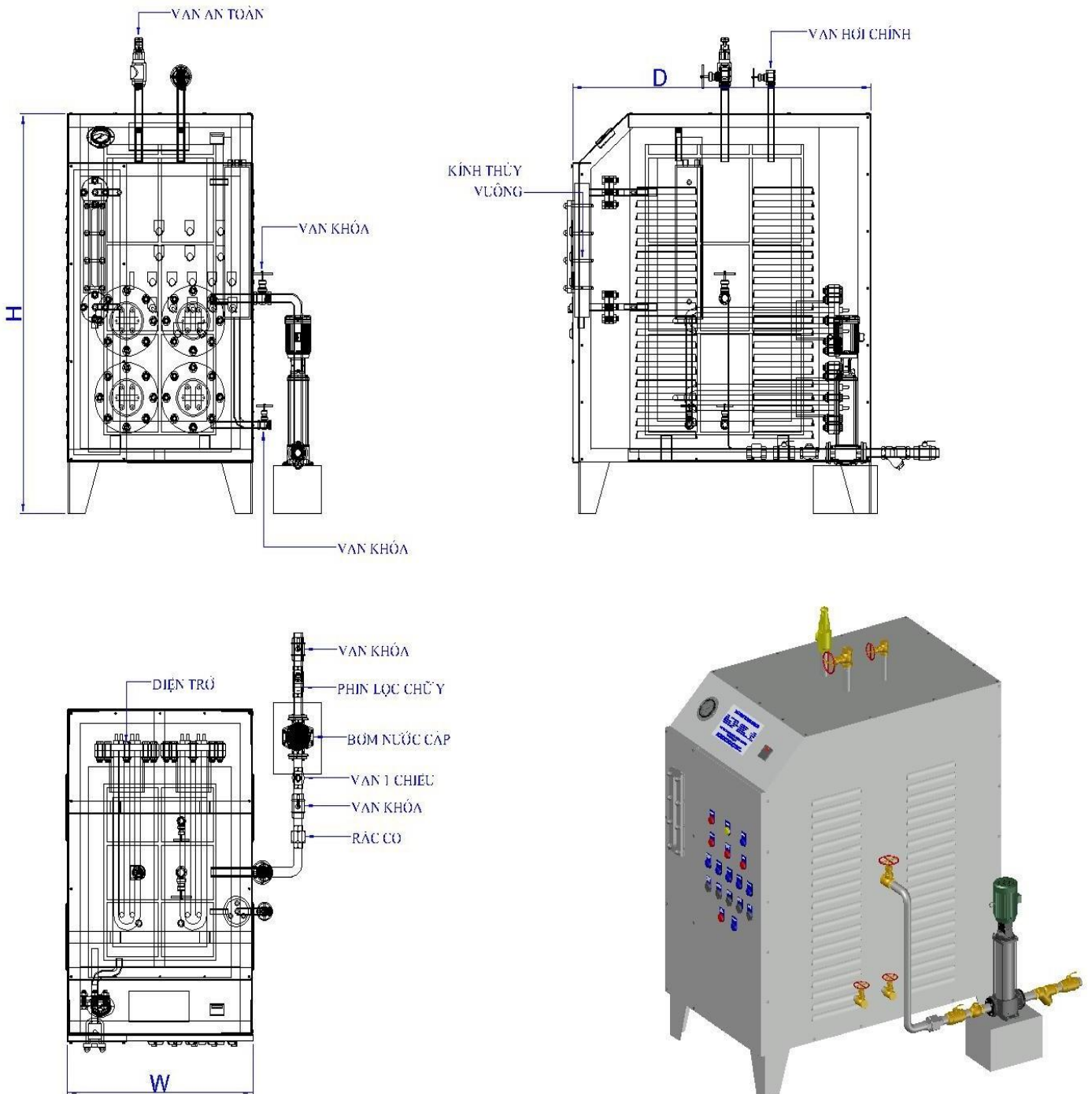
Trụ sở : 563 đường Núi Thành, thành phố Đà Nẵng  
Xưởng sản xuất : Thạch Nham Tây xã Hòa Nhơn huyện Hòa Vang  
- TP Đà Nẵng

Tel : (+84.236).3615226  
Fax : (+84.236).3643355  
Email : info@davitecco.com  
Web 1 : www.davitecco.com  
Web 2 : www.davitecco.vn

### Ghi chú :

Lò hơi điện DAVITECCO thiết kế công suất và áp suất làm việc theo yêu cầu của khách hàng, ngoài dãy công suất ở trên.

*Kích thước lò hơi đến 20kW đến 140kW*





TECHNICAL COMPANY

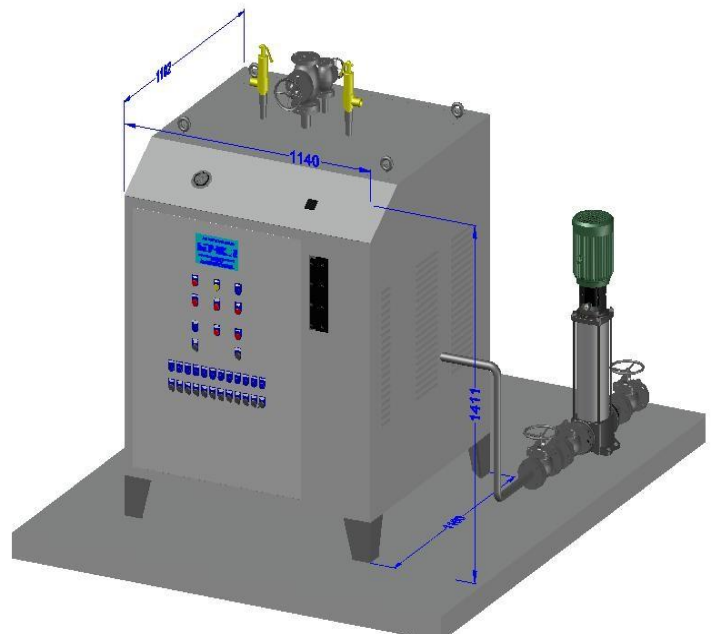
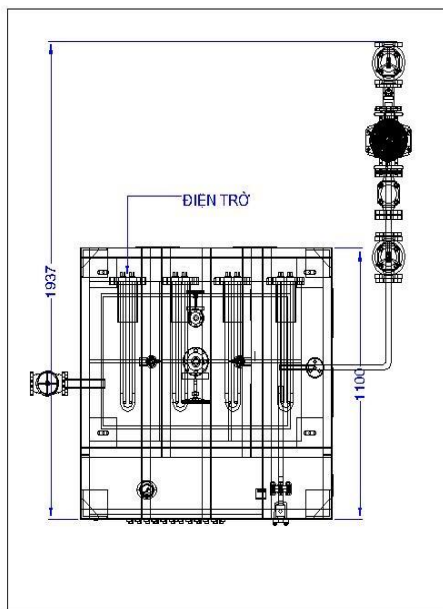
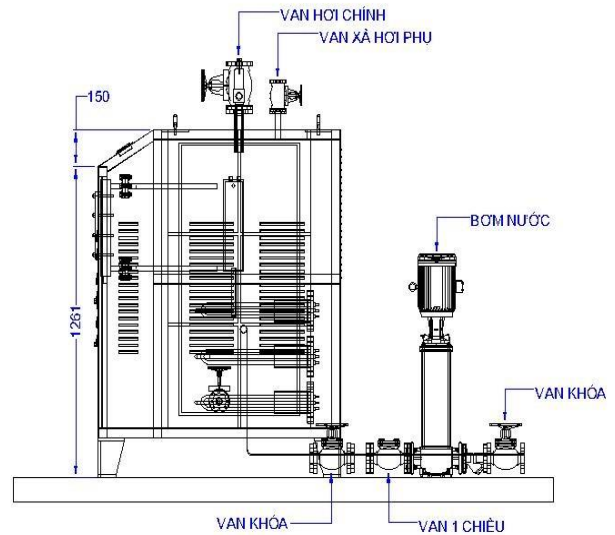
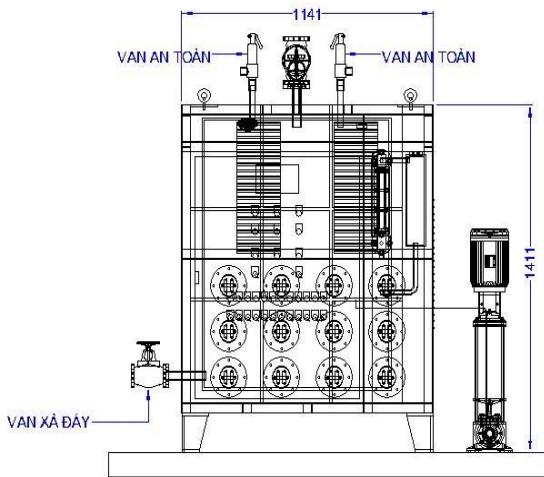
CÔNG TY TNHH THƯƠNG MẠI & DỊCH VỤ KỸ THUẬT

**ĐẠI VIỆT**

Trụ sở : 563 đường Núi Thành, thành phố Đà Nẵng  
Xưởng sản xuất : Thạch Nham Tây xã Hòa Nham huyện Hòa Vang  
- TP Đà Nẵng

Tel : (+84.236).3615226  
Fax : (+84.236).3643355  
Email : info@davitecco.com  
Web 1 : www.davitecco.com  
Web 2 : www.davitecco.vn

### Kích thước lò hơi đến 170kW đến 300Kw





TECHNICAL COMPANY

CÔNG TY TNHH THƯƠNG MẠI & DỊCH VỤ KỸ THUẬT

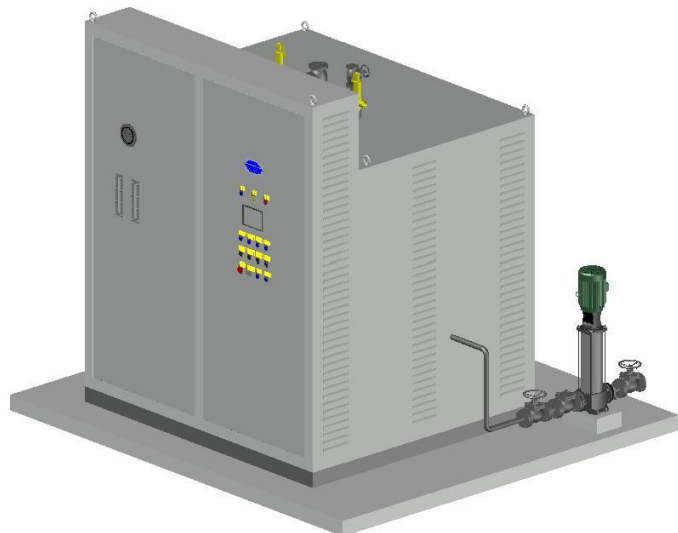
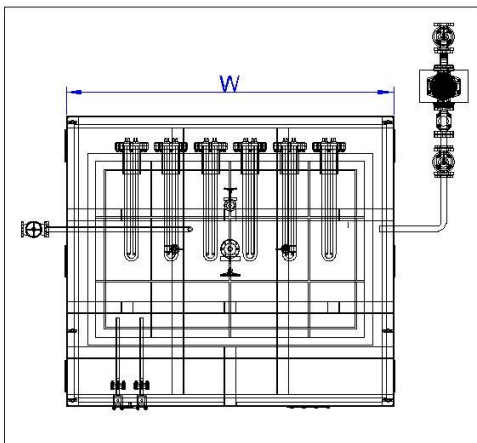
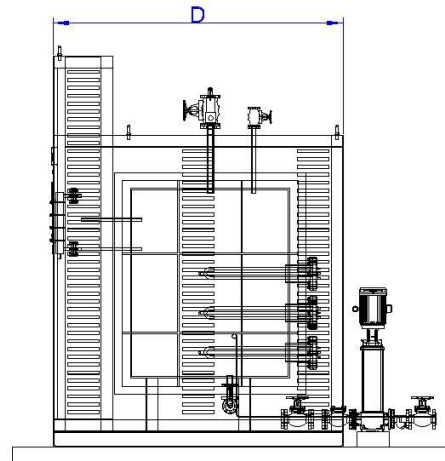
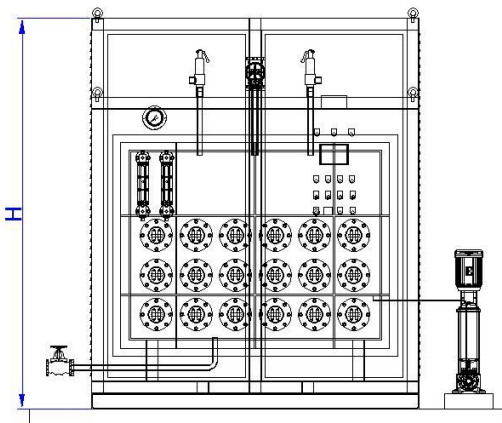
**ĐẠI VIỆT**

Trụ sở : 563 đường Núi Thành, thành phố Đà Nẵng  
 Xưởng sản xuất : Thạch Nham Tây xã Hòa Nhơn huyện Hòa Vang  
 - TP Đà Nẵng

Tel : (+84.236).3615226  
 Fax : (+84.236).3643355  
 Email : info@davitecco.com  
 Web 1 : www.davitecco.com  
 Web 2 : www.davitecco.vn

## B- LÒ HƠI ĐIỆN CÔNG SUẤT ĐẾN 1280KW

Model	Công suất điện /ELECTRIC CAPACITY	Công suất sinh hơi (Steam capacity)	Công suất trở 1 cây điện trở	Số cây điện trở/ Number heater	Điện áp/phases Voltage/phase	Áp suất làm việc (max Working Pressure)	Kích thước/Dimension HxWxD (mm)
	kW	kg/h	kw			(kg/Cm2)	
ESDV-400	400	560,0	50,0	8	220/380V/ 3phases	10	1800x2000x1800
ESDV-500	500	700,0	50,0	10	220/380V/ 3phases	10	1800x2000x1800
ESDV-784	784	1097,6	56,0	14	220/380V/ 3phases	10	1800x2000x1800
ESDV-896	896	1254,4	64,0	14	220/380V/ 3phases	10	1800x2000x1800
ESDV-1024	1024	1433,6	64,0	16	220/380V/ 3phases	10	2200x2000x1800
ESDV-1280	1280	1792,0	64,0	20	220/380V/ 3phases	10	2200x2000x1800



## HỆ THỐNG BẢO VỆ AN TOÀN VÀ ĐIỀU KHIỂN :

1. Kiểm soát áp suất cấp 1 : Tự động khởi động và dừng ở áp suất chỉnh định dùng 02 rơ le áp suất song song, nếu một trong 02 cái bị hỏng cái kia sẽ cắt tất cả các thiết bị lò hơi



2. Kiểm soát áp suất cấp 2 : Nếu các rơ le áp suất không làm việc ở áp suất chỉnh định thì van an toàn sẽ xả áp bảo vệ lò hơi cũng dùng 02 van an toàn để bảo vệ, cái này hỏng cái kia sẽ xả .

3. Kiểm soát mực nước cấp 3 : Hệ thống kiểm soát mực nước trong lò hơi làm việc hoàn toàn tự động khi mực nước trong lò hơi xuống đến mực nước thấp hơn cài đặt thì bơm nước cấp sẽ tự bơm nước vào lò đến

khi đến mực nước chỉnh định thì dừng cấp nước. Trong trường hợp bơm nước cấp không hoạt động để cấp nước vào lò hơi thì khi mực nước đến mức quá thấp thì lò hơi sẽ tự dừng toàn bộ các thiết bị và báo động cho người vận hành.

4. Kiểm soát nhiệt độ thân lò : Dùng các bộ cảm biến nhiệt độ lấy tín hiệu từ nhiệt độ hơi trong lò hơi, khi cạn nước đầu đốt vẫn hoạt động làm nhiệt độ hơi nước trong lò tăng cao đến điểm cài đặt nhiệt độ các thiết bị sẽ tự động cắt toàn bộ thiết bị lò hơi, chuông báo động sẽ kêu to báo cho người vận hành đến xử lý.



**Lò hơi điện Đại Việt chạy bằng lập trình PLC hoặc bấm nút tùy theo yêu cầu của khách hàng**

## TÀI LIỆU ĐI KÈM LÒ HƠI CHO MỖI LÒ HƠI :

- 01 Bản tính toán sức bền của lò hơi.





**CÔNG TY TNHH THƯƠNG MẠI & DỊCH VỤ KỸ THUẬT**

**ĐẠI VIỆT**

Trụ sở : 563 đường Núi Thành, thành phố Đà Nẵng  
 Xưởng sản xuất : Thạch Nham Tây xã Hòa Nhơn huyện Hòa Vang  
 - TP Đà Nẵng

Tel : (+84.236).3615226  
 Fax : (+84.236).3643355  
 Email : info@davitecco.com  
 Web 1 : [www.davitecco.com](http://www.davitecco.com)  
 Web 2 : [www.davitecco.vn](http://www.davitecco.vn)

TECHNICAL COMPANY

- 01 Giấy xuất xưởng.
- 01 Giấy xuất xứ thép chế tạo lò hơi
- 02 Sơ đồ mạch điện
- 01 Bản hướng dẫn vận hành.
- 01 bản kiểm định lò hơi do cơ quan có chức năng của Việt Nam cung cấp.

### **Ứng dụng lò hơi điện trong công nghiệp hiện nay**

Hiện nay lò hơi điện công nghiệp được ứng dụng rất phổ biến trong các ngành như: thực phẩm, đồ uống, Y tế, hóa chất, dệt may, thức ăn chăn nuôi, ... nhằm phục vụ cho đời sống con người. Tùy theo công đoạn sử dụng.

#### **Những ứng dụng của lò hơi điện trong công nghiệp chế biến thực phẩm**

Trong ngành chế biến thực phẩm các bên sản xuất lò hơi công nghiệp được dùng để cung cấp hơi nước nhằm phục vụ sản xuất các loại thực phẩm đóng hộp. Nấu ăn công nghiệp

#### **Trong ngành công nghiệp dệt may**

Đối với ngành công nghiệp dệt, lò hơi công nghiệp ứng dụng để nhuộm, hồ, sấy, dệt vải. Ủi, giặt là Tùy thuộc vào nhiều công đoạn các xí nghiệp sẽ sử dụng chế độ nhiệt khác nhau.

#### **Trong ngành công nghiệp sản xuất giấy, chế biến cao su, gỗ, xây dựng cơ bản**

Hiện nay, phần lớn các đơn vị trong những lĩnh vực này thường sử dụng lò hơi đốt củi nhằm tận dụng các nhiên liệu có sẵn.

Các xí nghiệp ứng dụng lò hơi công nghiệp trong ngành giấy để hồ, nấu bột giấy, xeo, hấp, sấy giấy.

#### **Lò hơi công nghiệp trong sản xuất giấy**

Trong ngành chế biến cao su, lò hơi được sử dụng để hấp, sấy nhằm phục vụ các công xưởng trong đoạn chế biến vỏ, ruột của xe đạp, xe gắn máy, ô tô.

#### **Lò hơi công nghiệp trong chế biến cao su**

Còn trong ngành chế biến gỗ lò hơi được sử dụng để ép ván, bảo dưỡng, xông, sấy gỗ hấp tẩm dầu cho cột gỗ.

#### **Lò hơi công nghiệp trong chế biến gỗ**

Cuối cùng hiện nay các xí nghiệp sử dụng lò hơi công nghiệp trong ngành xây dựng để sấy khô nhanh các cấu kiện bê tông. Nhờ đó đẩy nhanh chu kỳ sản xuất và tăng năng suất.

#### **Sử dụng phổ biến trong ngành dịch vụ**



**CÔNG TY TNHH THƯƠNG MẠI & DỊCH VỤ KỸ THUẬT**

**ĐẠI VIỆT**

Trụ sở : 563 đường Núi Thành, thành phố Đà Nẵng  
 Xưởng sản xuất : Thạch Nham Tây xã Hòa Nhơn huyện Hòa Vang  
 - TP Đà Nẵng

Tel : (+84.236).3615226  
 Fax : (+84.236).3643355  
 Email : [info@davitecco.com](mailto:info@davitecco.com)  
 Web 1 : [www.davitecco.com](http://www.davitecco.com)  
 Web 2 : [www.davitecco.vn](http://www.davitecco.vn)

TECHNICAL COMPANY

Ứng dụng của lò hơi công nghiệp trong ngành dịch vụ có vai trò dùng để sưởi ấm, tắm hơi, vệ sinh các dụng cụ ăn uống, nấu ăn. Điều này cho thấy, lò hơi có vai trò vô cùng quan trọng một phần không thể thiếu đối với đời sống sinh hoạt.

Sử dụng lò hơi công nghiệp để vệ sinh dụng cụ nấu ăn

### **Ứng dụng lò hơi vào sinh hoạt hằng ngày**

Không chỉ trong công nghiệp, y tế, giao thông vận tải, giờ đây lò hơi còn được ứng dụng vào các hoạt động sinh hoạt thường ngày.

Thiết kế của lò hơi dân dụng khá nhỏ gọn, ít công kênh như các hệ thống lò hơi công nghiệp. Một số ứng dụng của lò hơi có thể kể đến như:

- Lò hơi tráng bánh (bánh đa, bánh cuốn, bánh tráng, miến...)
- Sưởi ấm: Các luồng hơi nước nóng đi qua hệ thống ống dẫn và tỏa nhiệt ra khắp nơi trong nhà, giúp sưởi ấm cho ngôi nhà.
- Nồi áp suất: Có thể nói đây là dạng lò hơi nguyên thủy. Cơ chế hoạt động của nồi áp suất chính là: Đóng kín, tránh hơi nước rò rỉ ra ngoài – Hơi nước được đun sôi trước khi ra môi trường. Nhiệt độ của hơi nước sẽ được tận dụng để ở lại hầm nhừ nguyên liệu nấu ăn.

### **KẾT NỐI LÒ HƠI ĐIỆN**



TECHNICAL COMPANY

CÔNG TY TNHH THƯƠNG MẠI & DỊCH VỤ KỸ THUẬT

**ĐẠI VIỆT**

Trụ sở : 563 đường Núi Thành, thành phố Đà Nẵng  
Xưởng sản xuất : Thạch Nham Tây xã Hòa Nhơn huyện Hòa Vang  
- TP Đà Nẵng

Tel : (+84.236).3615226  
Fax : (+84.236).3643355  
Email : [info@davitecco.com](mailto:info@davitecco.com)  
Web 1 : [www.davitecco.com](http://www.davitecco.com)  
Web 2 : [www.davitecco.vn](http://www.davitecco.vn)

